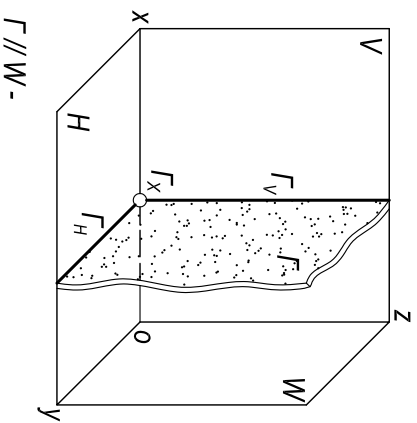
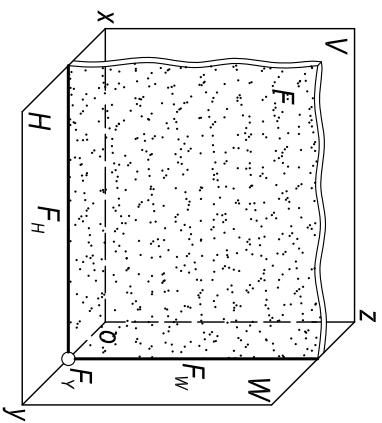
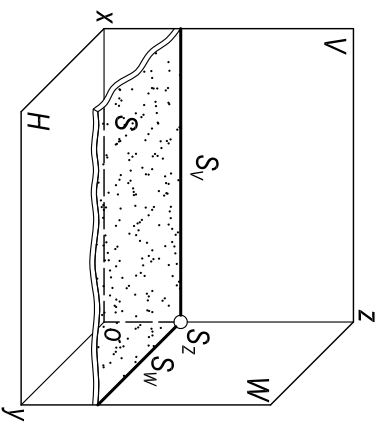


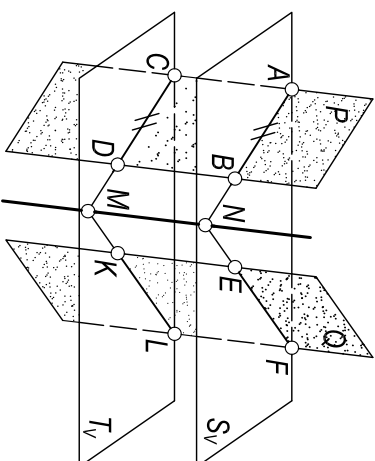
Плоскости уровня



3. ПОЗИЦИОННЫЕ И МЕТРИЧЕСКИЕ ЗАДАЧИ 3.1. ПЕРЕСЕЧЕНИЕ ПЛОСКОСТЕЙ

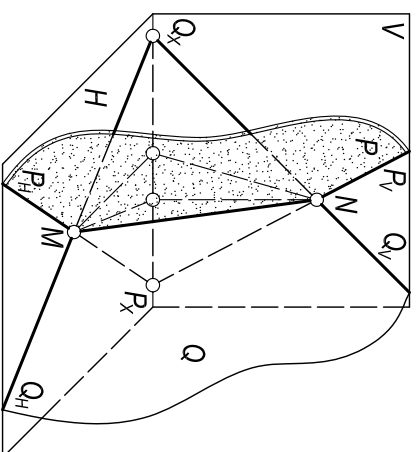
3.1-3.2. Построить линии пересечения заданных плоскостей

Общий случай



Используем ПОСРЕДНИКИ -
плоскости уровня

Частный случай



Общими точками плоскостей являются
точки пересечения одноименных следов

