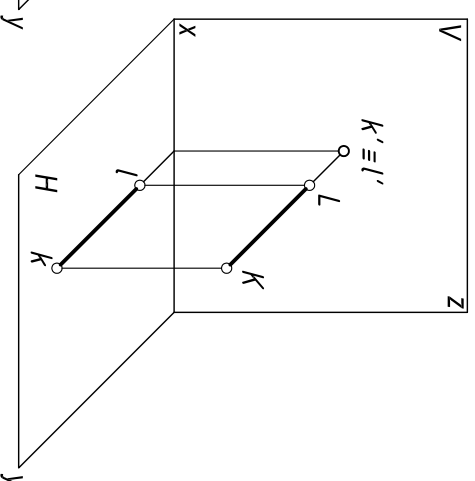
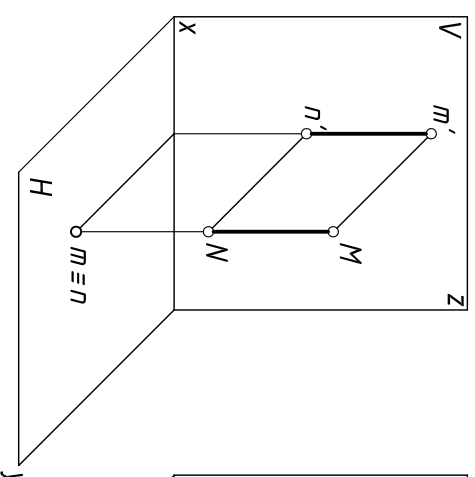
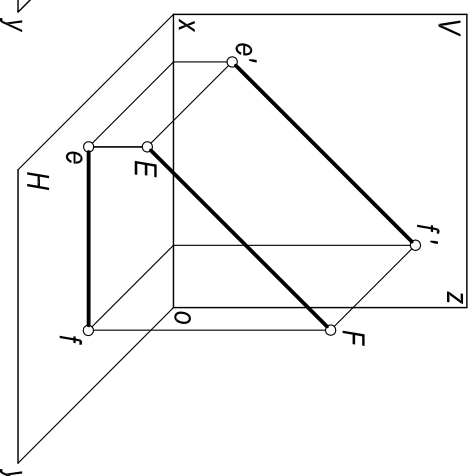
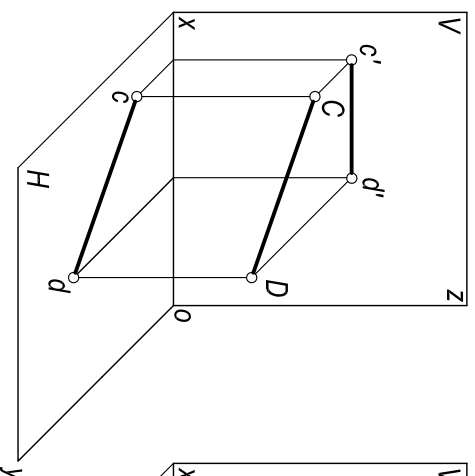


## Прямые частного положения

### Прямые уровня



### Проецирующие прямые

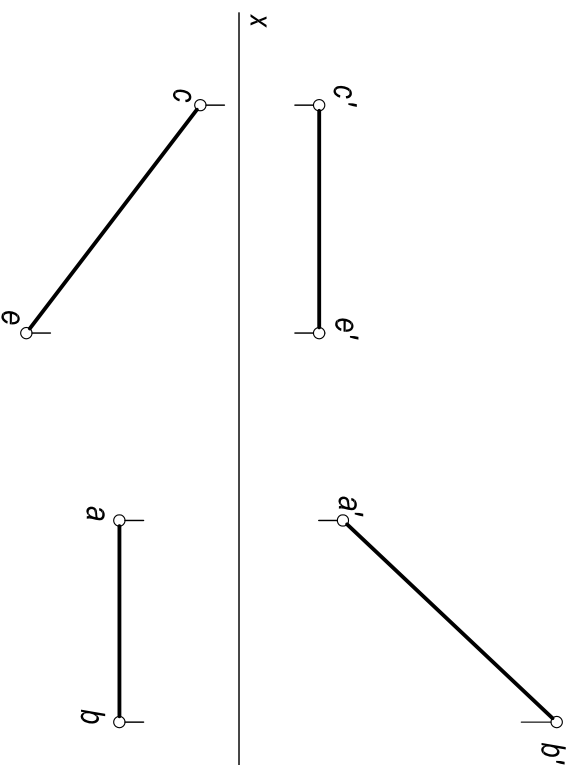
$SD // H -$

$EF // V -$

$MN \perp H -$

$KL \perp V -$

1.3. Определить следы и углы наклона прямых уровня к плоскостям проекций



### Взаимное расположение прямых

